

Check-in

# Opis techniczny

## 1. Panele recepcyjne

**Panel frontowy** – wykonany z płyty wiórowej dwustronnie melaminowanej (MFC), grubość 25 mm, obrzeże 2 mm klejone.

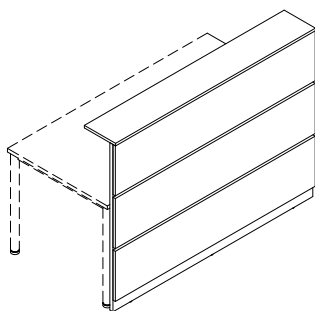
Półka o głębokości 250 mm, wykonana z płyty wiórowej dwustronnie melaminowanej (MFC), grubość 18 mm, obrzeże 2 mm klejone. Opcjonalnie panel od strony użytkownika może być wyposażony w tapicerowaną nakładkę, z możliwością wbijania pinezek. Nakładka wykonana z 8 mm miękkiej płyty pilśniowej pokrytej tapicerką.

Każdy panel posiada wstępne nawiercenia do mocowania zewnętrznych nakładek tapicerowanych (zamawianych oddzielnie).

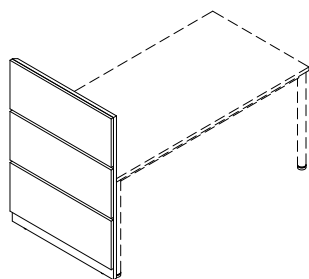
**Panel boczny** – wykonany z płyty wiórowej dwustronnie melaminowanej (MFC), grubość 25 mm, obrzeże 2 mm klejone. Każdy panel posiada wstępne nawiercenia do mocowania zewnętrznych nakładek tapicerowanych (zamawianych oddzielnie).

**Zewnętrzne nakładki tapicerowane** – (3 szt. w zestawie) – wykonane z płyty wiórowej o grubości 18 mm i pokryte tapicerką, bez możliwości wbijania pinezek. Zaletą nakładek jest ich dodatkowa funkcjonalność poprzez możliwość wielokrotnego montażu i demontażu, z zachowaniem odstępów 18 mm pomiędzy nakładkami. Panele frontowe i boczne są montowane bezpośrednio do blatu biurka (Easy Space) lub do ramy biurka (SQart), za pomocą dedykowanych uchwytów. Poziomowanie + 10 mm.

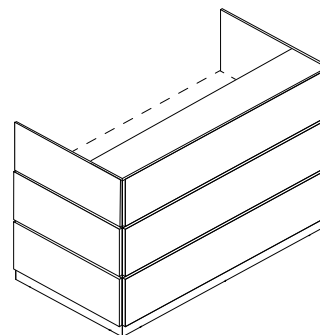
## 2. Zakres produktowy



Panel recepcyjny frontowy z półką i zewnętrznymi nakładkami tapicerowanymi.



Panel recepcyjny boczny z zewnętrznymi nakładkami tapicerowanymi.



## 3. Przykład zamówienia

Kod produktu										Kod wykończenia					
Linia produktowa	Model	Wersja	Wymiary		Integracja	Tapicerka				Kolor płyty	Kolor półki	Tapicerka od strony użytkownika			
WNLT	F	L	1	0	I	N	T	N	N	—	BI	MS	T8	00	00

Następująca część kodu **WNLTFL10INTNN-BIMST80000** identyfikuje produkt jako:

Panel recepcyjny Check-in z półką (**WNLT**) front (**F**), do integracji z lewym panelem bocznym (**L**), szerokość 1000 mm (**10**), do integracji z biurkiem Easy Space (**I**), z tapicerowaną nakładką od strony użytkownika (**T**)

Następująca część kodu **WNLTFL10INTNN-BIMST80000** identyfikuje wykończenie produktu jako:

Panel wykonany z płyty wiórowej dwustronnie melaminowanej (MFC) w kolorze białym (**BI**), półka panelu wykonana z płyty wiórowej dwustronnie melaminowanej (MFC) w kolorze szare (**MS**), nakładka od strony użytkownika tapicerowana tkaniną Lucia YB046 (**T8**)